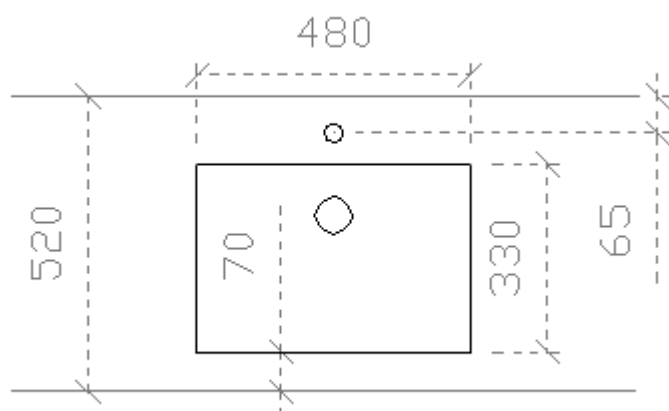
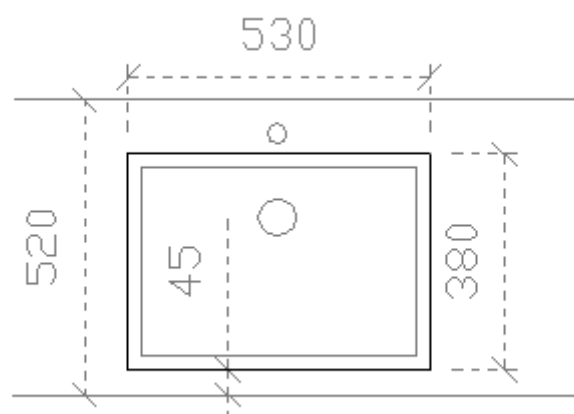


CONCRETO ALBA™ SQ-3 integreret vask

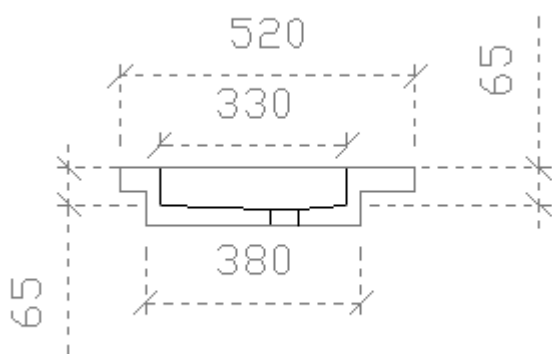
Alle mål i millimeter



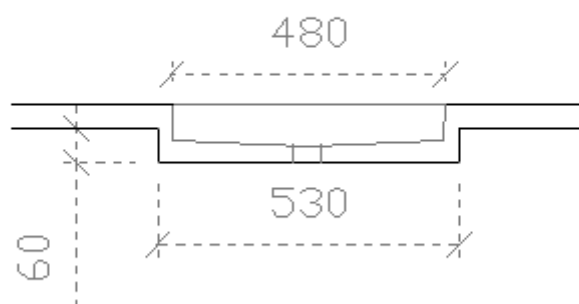
Plantegning af SQ-3 integreret i 520 mm betonbordplade. Pladen er forberedt for armatur.



Plantegning af SQ-3's underside. Vaskens ydermål på pladeunderside er 530 mm x 380mm.



Snit i SQ-3 (fra siden).



Snit i SQ-3 (fra front).