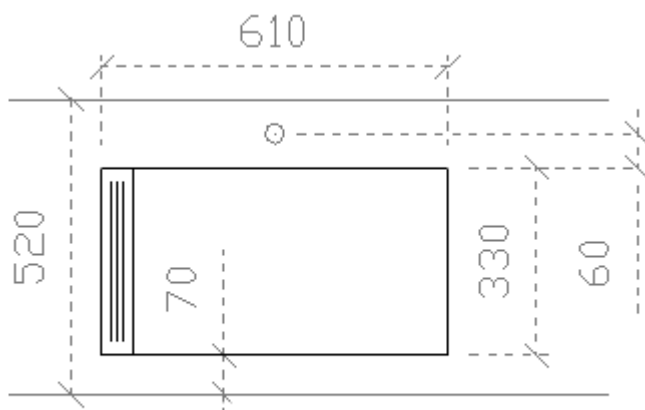
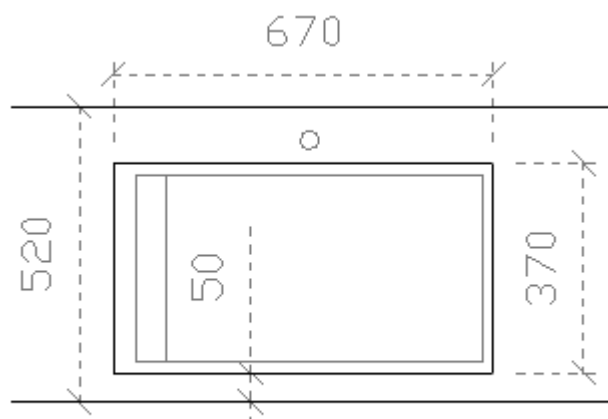


CONCRETO ALBA™ SQ-2 integreret vask

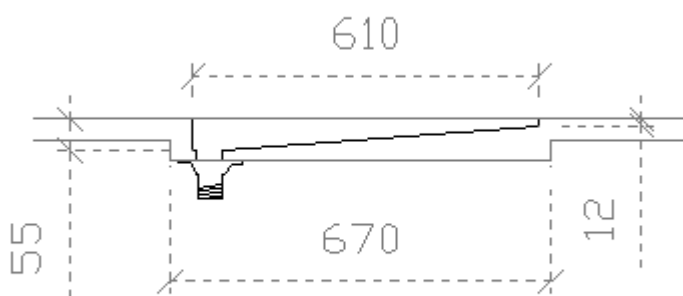
Alle mål i millimeter



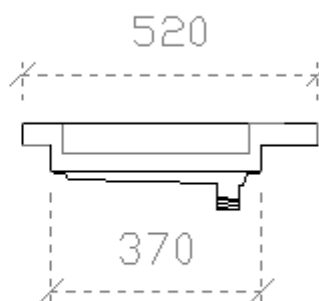
Plantegning af SQ-2 integreret i betonbordplade. Pladen er forberedt for armatur.



Plantegning af SQ-2's underside. Vaskens ydermål på pladeunderside er 670 mm x 370 mm.



Snit i SQ-1 (set fra front). Vaskens afløbssystem med studs mod venstre..



Snit i SQ-1 (set fra siden). Vaskens afløbssystem med studs mod væg.