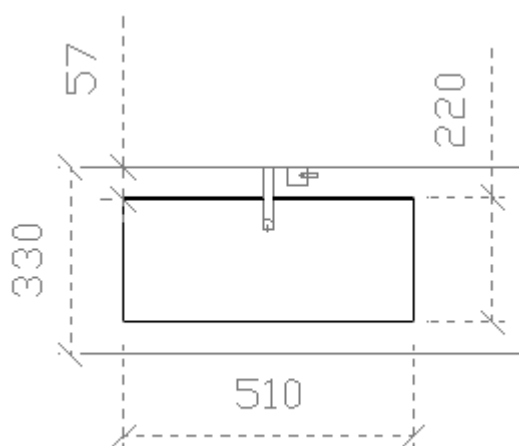
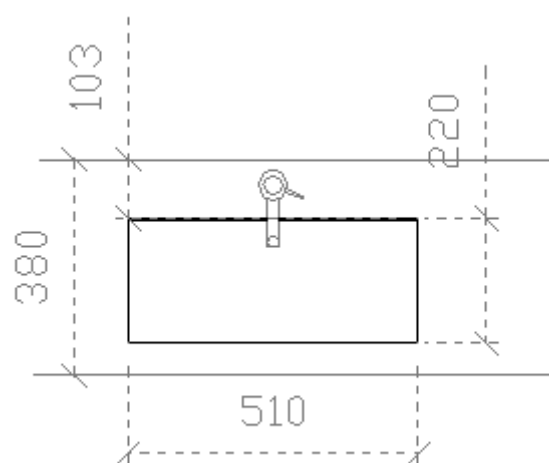


CONCRETO ALBA™ SQ-1N integreret vask

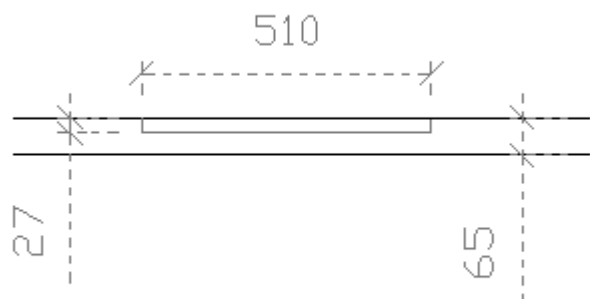
Alle mål i millimeter



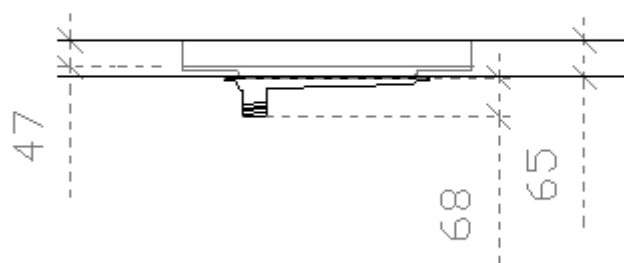
Plantegning af SQ-1N integreret i 330 mm betonbordplade. Armatur i væg.



Plantegning af SQ-1N integreret i 380 mm betonbordplade. Armatur i vask.



Snit i SQ-1 (set fra front).



Snit i bagkant af SQ-1 vask.
Vaskens afløbssystem med studs i venstre side.