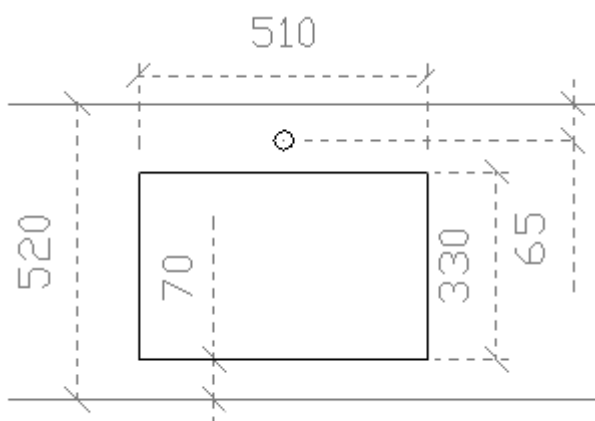
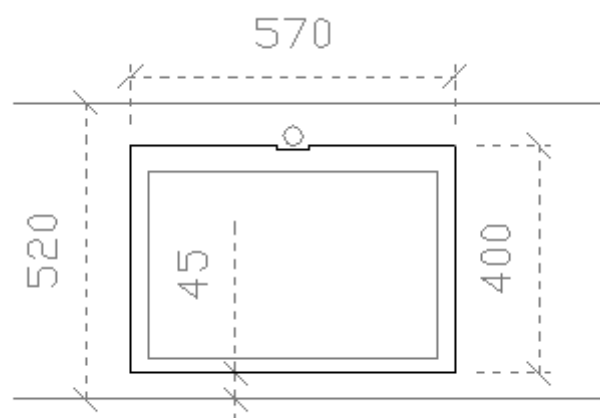


CONCRETO ALBA™ SQ-1 integreret vask

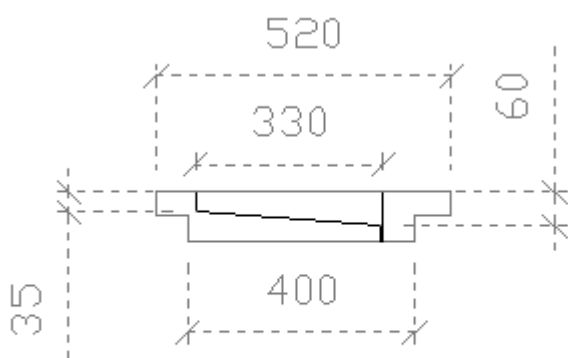
Alle mål i millimeter



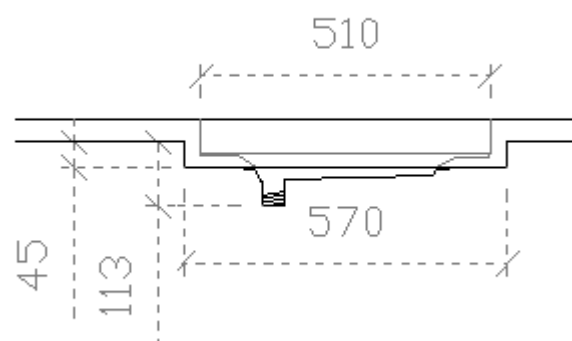
Plantegning af SQ-1 integreret i betonbordplade. Pladen er forberedt for armarur.



Plantegning af SQ-1's underside. Vaskens ydermål på pladeunderside er 570 mm x 400 mm.



Snit i SQ-1 (set fra siden)



Snit i SQ-1 (set fra front). Vaskens afløbssystem med studs i venstre side.